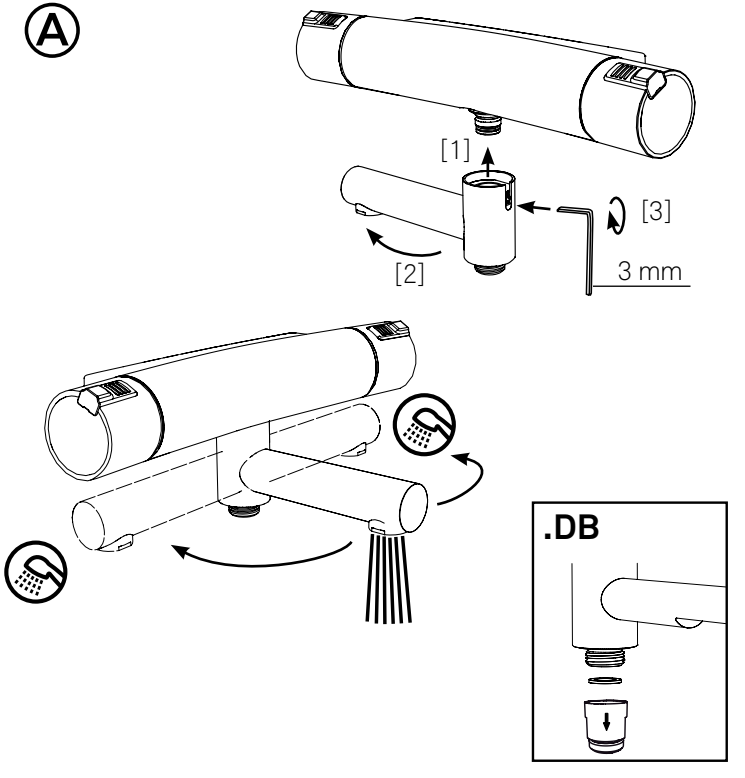
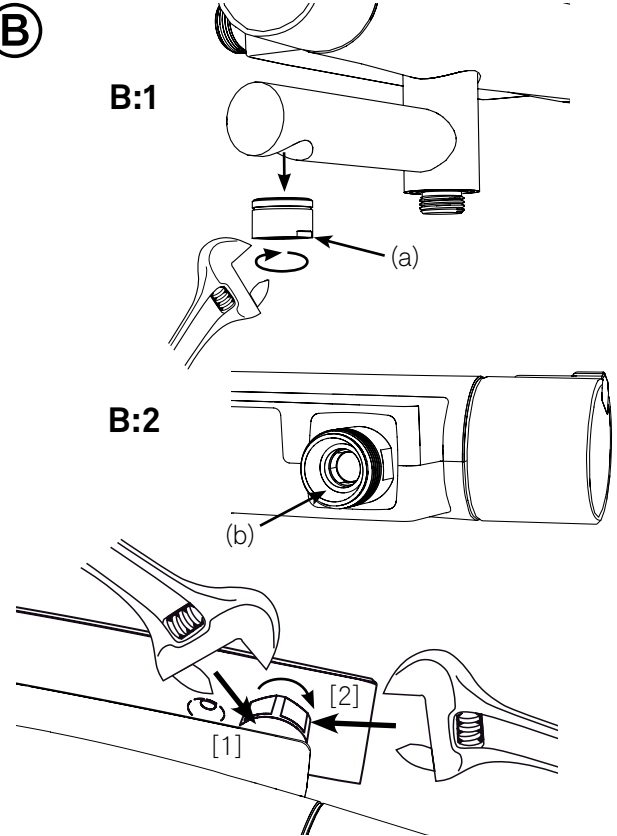


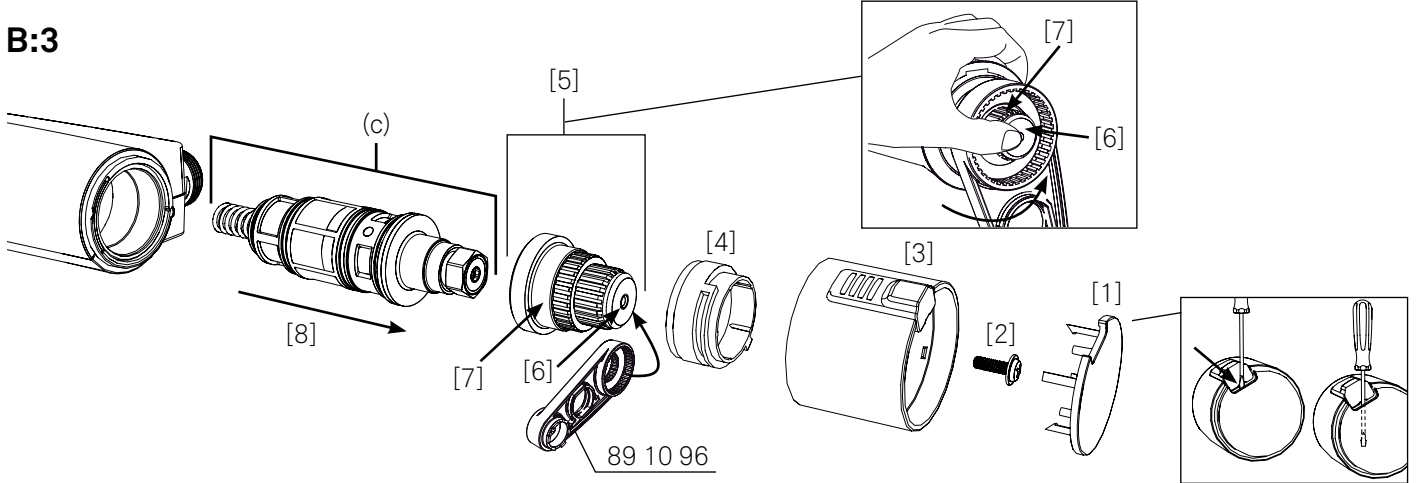
**A**



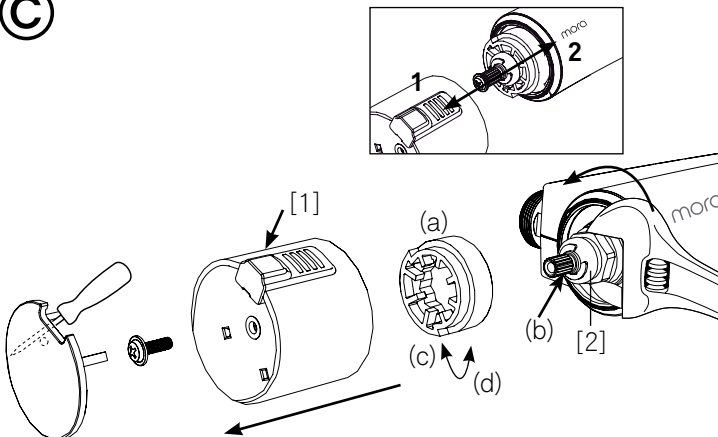
**B**



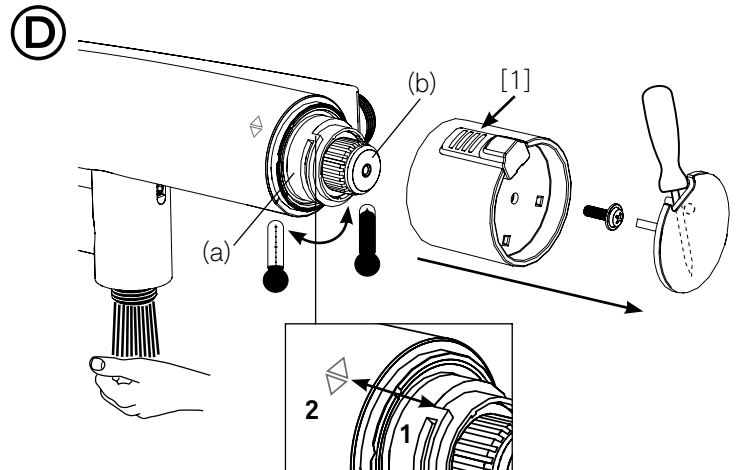
**B:3**



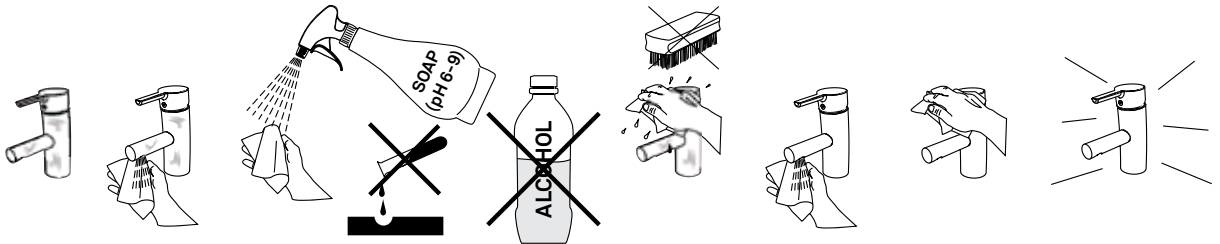
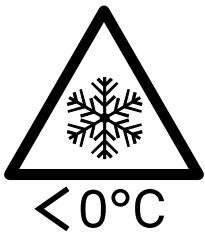
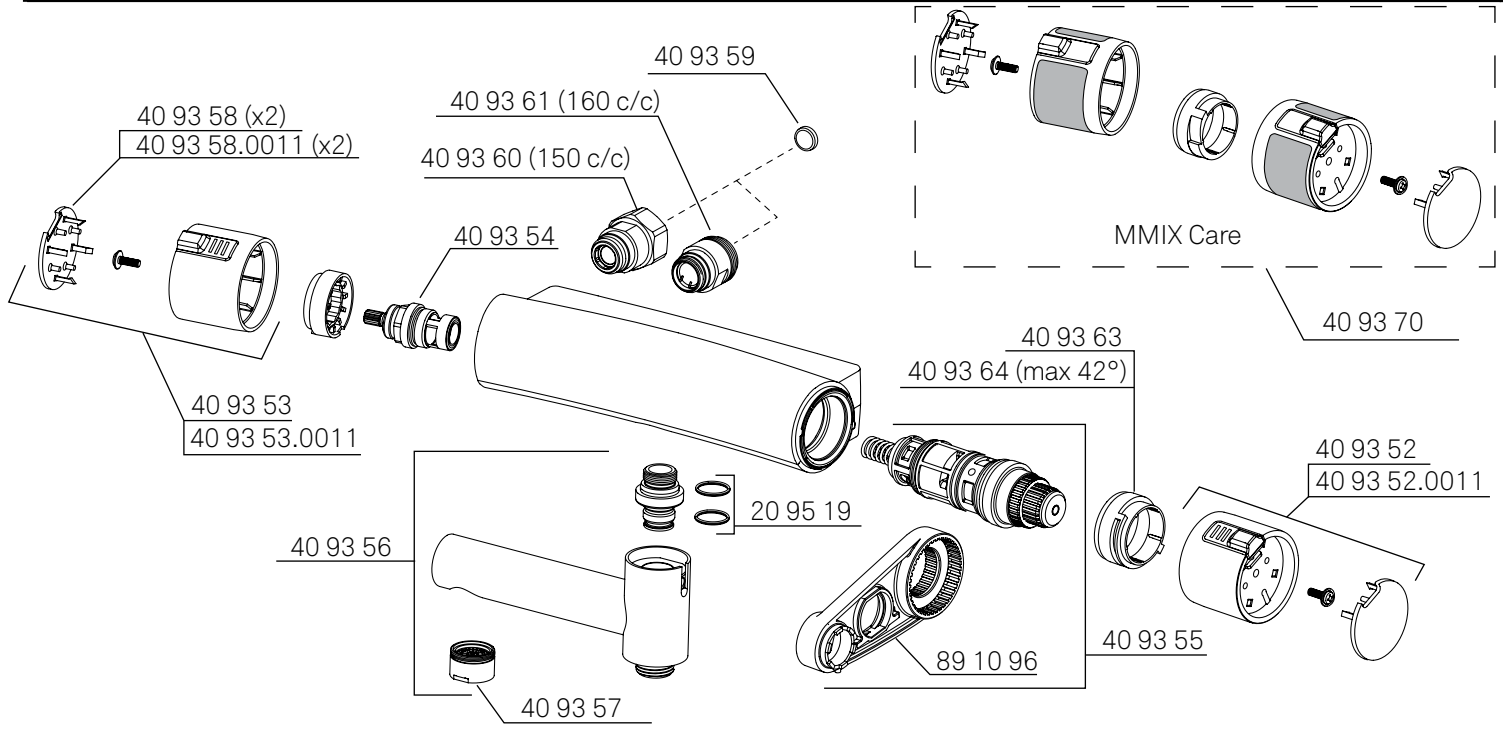
**C**



**D**



# Mora MMIX



## SVENSKA

Vi rekommenderar att du anlitar professionell VVS-installatör. OBS! Vid ny rörinstallation måste ledningarna fram till blandaren rensas innan blandaren monteras.

### A Montering

Montering av badkarspip: Sätt badkarspipen på blandarens utlopp [1]. Tryck upp pipen mot blandaren och skruva fast den, pekande åt vänster, parallellt med blandaren [2], med insexnyckeln 3 mm [3].

Omkastare: När utloppspipen pekar rakt fram, kommer vatten ut ur utloppspipen. Vrid man pipen åt vänster eller höger kommer vatten ut ur duschen.

## FELSYMPTOM/SERVICE

### B Dåligt flöde

**B:1** Demontera strålsamlaren (a) och rengör den.

**B:2** Om det inte hjälper rengör filtren i inloppsniplarna (b): Stäng först av inkommande vatten. Demontera blandaren från väggbrickan: Håll fast med en skiftnyckel [1] så att nippeln inte roterar och muttern skruvas samtidigt med en annan skiftnyckel [2] medurs. Rengör filtren.

**B:3** Om det fortfarande blir dåligt flöde byt termostatinsatsen (c): Lossa täcklocket med skruvmejsel vid markering [1]. Skruva ut skruven [2] och dra loss ratten [3]. Ta bort skällningsskyddsringen [4]. Skruva loss överdelen [5] enligt följande: Tryck in spindeln [6] och håll fast den så att den inte roterar med, samtidigt som muttern [7] skruvas med Mora Armatur serviceverktyg (Art.nr. 891096). Dra ut termostatinsatsen [8] och montera den nya i omvänd ordning.

### C Läckage ur badkarspip/dusch när blandaren är stängd

Byt överstycke: Stäng först av inkommande vatten. Demontera mängdratten [1] enligt [C 1-2] och byt överstycket [2]. Skruva loss överstycket med hjälp av en skiftnyckel.

**Inställning av ECO-stopp.** Demontera mängdratten [1] enligt [C 1-2]. Drag av stoppringen (a) och vrid den medsols (c) för mindre flöde, och motsols (d) för större flöde. Montera flödesregleringsratten med tryckknappen **1** i linje med markeringen på blandarhuset **2**. (a) stoppring (b) spindel (c) mindre flöde (d) större flöde

**Ger endast kallt eller varmt vatten. Blandaren reagerar inte vid temperaturregulering:** Blandaren är felkopplad. Stäng först av inkommande vatten. Varmvatten ska kopplas in på blandarens vänstra sida (vid mängdreglering).

### D Kalibrering av temperatur

Kalibrera blandaren: Demontera temperaturratten [1] enligt [B:3 1-3]. Vrid spindeln (b) tills en komfortabel temperaturen är inställd. Montera skällningsskyddsringens (a) stopplack **1** så att den kommer i linje med markeringen **2** på blandarhuset.

Uttjänta produkter kan återlämnas till Mora Armatur för återvinning.

## NORSK

Vi anbefaler at du bruker en profesjonell VVS-installatør. OBS! Ved ny rørinstallasjon må ledningene frem til blanderne spyles rene før blanderne monteres.

### A Montering

Montering av badkarstut: Sett badkarstuten på blanderens utløp [1]. Trykk den opp mot blanderen og skru den fast, pekende mot venstre, parallellt med batteriet [2], med sekskantnøkkelen 3 mm [3].

Strålevender: Når utløpstuten peker rett frem, kommer det vann fra utløpstuten. Hvis tuten vris til venstre eller høyre, kommer det vann fra dusjen.

## FEILSØKING/SERVICE

### B Dårlig vanntrykk:

**B:1** Demonter strålesamlaren (a) og rengjør den.

**B:2** Hvis det fortsatt er dårlig vanntrykk, bytt termostatinsatsen (b): Steng først av inkommande vann. Demonter blanderen fra veggplaten: Hold fast med en skiftenøkkel [1] slik at nippelen ikke roterer, og skru samtidig ut mutteren med en annen skiftenøkkel [2] med urviserne. Rengjør filtrene.

**B:3** Hvis det fortsatt er dårlig vanntrykk, bytt termostatinsatsen (c): Løsne dekselet med en skrutrekker ved markeringen [1]. Skru ut skruen [2] og trekk løs ratten [3]. Ta bort skoldingsbeskyttelsesringen [4]. Skru løs overdelen [5] på følgende måte: Trykk inn spindelen [6] og hold den fast slik at den ikke roterer, og skru samtidig ut mutteren [7] med Mora Armatur serviceverktyg (art. nr. 891096). Trekk ut termostatinsatsen [8] og monter den nye i omvendt rekkefølge.

### C Lekkasje fra badkarstut/dusj når blandaren er stengt:

Bytt overstycke: Steng først av inkommande vann. Demonter mengderattet [1] ifølge [C 1-2] og bytt overstycket [2]. Skru løs overstycket ved hjelp av en skiftenøkkel.

**Innstilling av ECO-stopp.** Demonter mengderattet [1] ifølge [C 1-2]. Dra av stoppringen (a) og vrid den medurs (c) for mindre mengde, og motsurs (d) for mer mengde. Monter mengdereguleringsratten med tryckknappen **1** i linje med markeringen på blande-batteriet **2**. (a) stoppring (b) spindel (c) mindre mengde (d) mer mengde

### Gir bare kaldt eller varmt vann. Blanderen reagerer ikke ved temperaturregulering:

Blanderen er feil tilkoblet. Steng først av inkommande vann. Varmtvannet skal kobles til på blanderens venstre side (ved mengderegulering).

### D Kalibrering av temperatur

Kalibrer blanderen: Demonter temperaturrattet [1] ifølge [B:3 1-3].

Vri spindelen (b) tills en komfortabel temperaturen er innstilt. Monter skoldingsbeskyttelsesringens (a) stopplakk **1** slik at den er på linje med markeringen **2** på blanderhuset.

Uttjänta produkter kan återlämnas till Mora Armatur för återvinning.

## Mora MMIX

## ENGLISH

Installation should be carried out by a professional water and sanitation expert.

NB: When installing new pipes, the pipes leading to the mixer must be thoroughly flushed clean before the mixer is mounted.

**A** INSTALLATION

Connection of bath spout: Attach the bath spout to the mixer outlet [1]. Press it upwards towards the mixer and screw it into place, pointing left, parallel with the mixer [2], using the 3 mm Allen key [3].

Diverter: When the outlet spout is pointing forward, water is emitted from the outlet spout. When the spout is turned to the left or right, water is emitted from the shower.

## TROUBLESHOOTING/SERVICE

**B** The mixer emits too little water:

**B:1** Dismantle the aerator (a) and clean it.

**B:2** If this does not help, clean the filters in the inlet nipples (b): First turn off the incoming water. Dismantle the mixer from the wall fixture: Hold it in place with a spanner [1] to prevent the nipple from rotating, while turning the nut clockwise with another spanner [2]. Clean the filters.

**B:3** If the flow is still weak, change the thermostat cartridge (c): Loosen the cover at the mark, using a spanner [1]. Undo the screw [2] and pull off the knob [3]. Remove the scalding protection ring [4]. Screw the cover [5] into place as follows: Press in the spindle [6] and hold it firmly in place to prevent it from rotating. Screw the nut [7] into place using Mora Armatur's service tool (Art.nr. 891096). Pull out the thermostat cartridge [8] and install the new one in reverse order.

**C** The Bath spout/Shower outlet leaks when the mixer is closed:

Replace the upper part: First turn off the incoming water. Dismantle the flow control knob [1] according to the instructions in [C 1-2] and replace the upper part [2]. Unscrew the upper part using a spanner.

**Setting ECO stop.** Dismantle the flow control knob [1] according to the instructions in [C 1-2]. Pull off the stop ring (a) and turn it clockwise [c] for less flow, or counterclockwise [d] for more flow. Fit the flow regulation knob **1**, aligning the button with the marker on the mixer housing **2**. (a) stop ring (b) spindle (c) less flow (d) more flow

**The mixer only emits cold or hot water. The temperature does not change when the temperature control knob is turned:**

The mixer is incorrectly connected. First turn off the incoming water. The hot water should be connected on the left-hand side of the mixer (for flow control).

**D** Calibration of temperature

Calibrate the mixer: Dismantle the flow control knob [1] according to the instructions in [B:3 1-3]. Turn the spindle (b) until the desired temperature is set. Mount the stop lug **1** for the scalding protection ring (a) so that it aligns with the mark **2** on the mixer body.

Disused products can be returned to Mora Armatur for recycling.

## DANSK

Vi anbefaler, at du benytter en uddannet VVS-installatør.

OBS! Ved nye rørinstallationer skal ledningerne frem til blandingsbatterierne spules rene, inden blandingsbatteriet monteres.

**A** Montering

Montering af udløbstud: Sæt udløbstuden på blandingsbatteriets udløb [1].

Tryk den op mod blandingsbatteriet, og skru den fast, så den peger til venstre, parallel med armaturet [2], ved hjælp af sekskantnøglen på 3mm [3].

Omskifter: Når udløbstuden peger lige frem, kommer vandet ud af udløbstuden. Vridder man tuden til venstre eller højre, kommer der vand ud af bruseren.

## FEJLSØGNING/SERVICE

**B** Dårlig stråle:

**B:1** Afmonter strålesamlere (a), og rengør den.

**B:2** Hvis det ikke hjælper, så rengør filtrene i indløbsniple (b): Luk først af for det indkommende vand. Afmonter blandingsbatteriet fra vægpladen: Hold niplen fast med en skiftenøgle [1], så den ikke roterer, og skru samtidig møtrikkerne med en anden skiftenøgle [2] ved at dreje med uret. Rengør filtrene.

**B:3** Hvis strålen stadig er dårlig, skal termostatindsatsen skiftes (c): Løsn dækslet med en skruetrækker ved markeringen [1]. Skru skruen [2] ud, og træk grebet [3] løs. Fjern skoldningsbeskyttelsesringen [4]. Skru overdelen [5] løs, som følger: Tryk spindlen [6] ind, og hold den fast, så den ikke roterer med, samtidig med at møtrikkerne [7] skrues med Mora Armatur's serviceværktøj (art.nr. 891096). Træk termostatindsatsen [8] ud, og monter den nye i omvendt orden.

**C** Udsivning fra udløbstuden/bruseren, når der er lukket for blandingsbatteriet:

Skift overstykket: Luk først af for det indkommende vand. Afmonter mængdegrebet [1] som vist [C 1-2] og skift overstykket [2]. Skru overstykket løs ved hjælp af en skiftenøgle.

**Indstilling af ØKO-stop.** Afmonter mængdegrebet [1] som vist [C 1-2]. Drej stopringen (a) med uret for mindre vandgennemstrømning (c) og mod uret for mere vandgennemstrømning (d). Monter grebet så trykknappen **1** flugter med markeringen på armaturhuset **2**.

(a) Stopring (b) Spindel (c) Mindre vandgennemstrømning (d) mere vandgennemstrømning  
**Giver kun koldt eller varmt vand. Blandingsbatteriet reagerer ikke ved temperaturregulering:** Blandingsbatteriet er fejltilkoblet. Luk først af for det indkommende vand. Det varme vand skal kobles til blandingsbatteriets venstre side (ved mængderegulering).

**D** Kalibrering af temperatur

Kalibrer blandingsbatteriet: Afmonter temperaturgrebet [1] som vist [B:3 1-3]. Drej spindlen (b) tills en komfortable temperatur er indstillet. Monter skoldningsbeskyttelsesringens (a) stopkonsol **1**, så den kommer på niveau med markeringen **2** på blandingsbatteriets hus.

Mora Armatur tager gerne gamle armaturer retur til genanvendelse.

## Mora MMIX

## DEUTSCH

Wir empfehlen, einen professionellen HLS-Installateur zu beauftragen.

Hinweis: Bei einer Rohrneuinstallation müssen die Leitungen zu den Mischern gespült werden, bevor die Mischermontage erfolgt.

**A Montage**

Montage der Wanneneinlauf: Bringen Sie der Wanneneinlauf am Mischerauslauf an [1]. Drücken Sie sie in Richtung Mischer und verschrauben Sie sie wobei die Tülle nach links weist parallel mit dem Mischer [2] mit einem 3-mm-Inbusschlüssel [3]. Umschalter: Wenn die Auslauftülle gerade nach vorn weist, tritt Wasser aus der Auslauftülle aus. Durch Drehen der Tülle nach links oder rechts läuft Wasser aus der Dusche.

## FEHLER/LÖSUNGEN

**B Unzureichender Durchfluss:**

**B:1** Demontieren Sie den Perlator (a) und reinigen Sie ihn.

**B:2** Wird das Problem dadurch nicht behoben, reinigen Sie die Filter in den Einlaufnippeln (b): Sperren Sie zunächst die Wasserzufuhr. Lösen Sie den Mischer von der Wandschelle: Nutzen Sie als Halterung einen Schraubenschlüssel [1], damit sich der Nippel nicht dreht. Drehen Sie gleichzeitig mit einem anderen Schraubenschlüssel [2] die Mutter im Uhrzeigersinn. Reinigen Sie die Filter.

**B:3** Ist der Durchfluss noch immer unzureichend, ersetzen Sie den Thermostateinsatz (c): Lösen Sie den Verschlussdeckel an der Markierung mit einem Schraubendreher [1]. Drehen Sie die Schraube heraus [2] und lösen Sie den Regler [3]. Entfernen Sie den Verbrühschutzring [4]. Schrauben Sie das Oberteil [5] wie folgt ab: Drücken Sie die Spindel [6] hinein und halten Sie sie fest, um ein Mitdrehen zu verhindern. Drehen Sie gleichzeitig die Mutter [7] mit dem Mora Armatur-werkzeug (Art.nr. 891096). Ziehen Sie den Thermostateinsatz [8] heraus und montieren Sie den neuen Einsatz in umgekehrter Reihenfolge.

**C Tropfen aus dem Wanneneinlauf/Duschschlauchanschluss bei geschlossenem Mischer:**

Ersetzen Sie das Oberteil: Sperren Sie zunächst die Wasserzufuhr. Demontieren Sie den Durchflussregler [1] gemäß [C 1-2] und ersetzen Sie das Oberteil [2]. Schrauben Sie das Oberteil mit einem Schraubenschlüssel ab.

**Einstellen des ECO-Stopps.** Demontieren Sie den Durchflussregler [1] gemäß [C 1-2]. Den Stoppring (a) abziehen und im Uhrzeigersinn [c] drehen, um den Fluss zu drosseln, bzw. gegen den Uhrzeigersinn [d], um den Fluss zu erhöhen. Den Wasserflussregler mitsamt Druckknopf **1** an der Markierung auf dem Armaturgehäuse **2** ausgerichtet montieren. (a) Stoppring (b) Spindel (c) geringerer Wasserfluss (d) stärkerer Wasserfluss

**Es tritt nur warmes oder kaltes Wasser aus. Der Mischer reagiert nicht bei der Temperaturregelung:** Der Mischer ist falsch angeschlossen. Sperren Sie zunächst die Wasserzufuhr. Die Warmwasserleitung ist mit der linken Mischerseite zu verbinden (bei Durchflussregelung).

**D Temperaturregelung**

Kalibrieren Sie den Mischer: Demontieren Sie den Temperaturregler [1] gemäß [B:3 1-3]. Drehen Sie die Spindel (b) bis die Temperatur justiert ist. Wird der Anschlag **1** des Verbrühschutzrings (a) so montiert, dass er sich in einer Linie mit der Markierung **2** am Mischergehäuse befindet.

**Ausgediente Produkte können zu Recyclingzwecken Mora Armatur zugeführt werden.**

## SUOMEKSI

Suosittellemme, että käytät ammattitaitoista LVI-asentajaa.

HUOM! Uudessa putkiasennuksessa täytyy sekoittajiin menevät putket huuhdella puhtaiksi ennen sekoittajan asentamista.

**A ASENNUS**

Juoksuputken asennus: Aseta juoksuputki sekoittajan lähtöliitäntään [1]. Paina se sekoittajaa vasten ja kierrä kiinni [2], sekoittajan suuntaiseksi, vasemmalle käännettynä, 3 mm:n kuusiokoloavaimella [3]. Vaihdin: Kun juoksuputki osoittaa suoraan eteenpäin, vesi tulee juoksuputkesta. Jos putkea käännetään vasemmalle tai oikealle, vesi tulee suihkusta.

## VIANETSINTÄ/HUOLTO

**B Huono virtaama:**

**B:1** Irrota poresuutin (a) ja puhdista se.

**B:2** Jos toimenpide ei auta, puhdista tulonippojen suodattimet (b): Sulje ensin tulovesiliitäntä. Irrota sekoittaja seinäasennuslevystä: Pidä nippaa paikallaan jokoavaimella [1] niin, ettei se pääse pyörimään, ja kierrä samalla mutteria toisella jokoavaimella [2] myötäpäivään. Puhdista suodattimet.

**B:3** Jos virtaama on edelleen huono, vaihda termostaattiosa (c): Irrota peitekansi ruuvitalalla merkinnän [1] kohdalta. Irrota ruuvi [2] ja vedä säätökahva [3] irti. Poista polttamissuojarengas [4]. Kierrä yläosa [5] irti seuraavasti: Paina kara [6] sisään ja pidä siitä kiinni niin, ettei se pyöri mukana, ja kierrä samalla mutteria [7] Mora Armaturin erikoistyökälulla (tuotenro 891096). Vedä termostaattiosa [8] irti ja asenna uusi käännetyssä järjestyksessä.

**C Putki juoksuputki/suihku, kun sekoittaja on suljettu:**

Vaihda yläkappale: Sulje ensin tulovesiliitäntä. Irrota vesimäärän säätökahva [1] kuten kohdassa [C 1-2] oja vaihda yläkappale [2]. Kierrä yläkappale irti jokoavaimen avulla.

**ECO-toiminnon asettaminen.** Sulje ensin tulovesiliitäntä. Irrota vesimäärän säätökahva [1] kuten kohdassa [C 1-2]. Irroita rajoitinosaa (a) ja käännä myötäpäivään (c) pienentääksesi virtaa ja vastapäivään (d) suurentaaksesi sitä. Asenna vedensäästöpyörä takaisin **1** niin että rajoitinnappi on linjassa hanarungon merkinnän kanssa **2**.

(a) rajoitinrengas (b) kara (c) pienempi virtaama (d) suurempi virtaama

**Putkesta tulee vain kylmää tai lämmintä vettä. Sekoittaja ei reagoi lämpötilan**

**säätöön:** Sekoittaja on kytketty väärin. Sulje ensin tulovesiliitäntä. Lämmin vesi on kytkettävä sekoittajan vasemmalle puolelle (määräsäädön kohdalle).

**D Lämpötilan kalibrointi**

Kalibroi sekoittaja: Irrota lämmönsäätökahva [1] kuten kohdassa [B:3 1-3]. Kierrä karaa (b) kunnes mukavan on asetettu noin. Asennetaan polttamissuojarenkaan (a) pidätinkorko **1** niin, että se tulee sekoittajan rungossa olevan merkinnän **2** tasalle.

**Käytöstä poistetut tuotteet voidaan palauttaa Mora Armaturille kierrätykseen.**

## Mora MMIX

## FRANÇAIS

Nous vous recommandons de faire appel à un installateur en Plomberie-Sanitaire-Chauffage professionnel. ATTENTION ! Avant d'installer le mitigeur pour la première fois, les canalisations qui conduisent aux mitigeurs doivent être rincées.

## Ⓐ Montage

Montage du bec de baignoire : Placer le bec de baignoire sur la sortie du mitigeur [1]. Enfoncer le bec sur le corps de mitigeur et visser, tourné vers la gauche, parallèlement au mitigeur [2], avec une clé à molette [1] de sorte que le manchon ne tourne pas ; avec une autre clé à molette [2], faire tourner l'écrou en même temps dans le sens horaire. Nettoyer les filtres. Inverseur : Quand le bec de sortie est dirigé droit vers l'avant, l'eau sort du bec de sortie. Si on tourne le bec vers la gauche ou vers la droite, l'eau sort de la douche.

## RECHERCHE DES PANNES/MAINTENANCE

## Ⓑ Débit insuffisant :

**B:1** Démontez l'embout de robinet (a) et le nettoyez.

**B:2** Si cela ne suffit pas, nettoyez les filtres des manchons d'alimentation (b) : Fermez d'abord l'arrivée d'eau. Démontez le mitigeur de la plaque de fixation murale : Maintenez avec une clé à molette [1] de sorte que le manchon ne tourne pas ; avec une autre clé à molette [2], faire tourner l'écrou en même temps dans le sens horaire. Nettoyer les filtres.

**B:3** Si le débit n'est toujours pas suffisant, nettoyez les filtres de la cartouche thermostatique. Si cela ne suffit toujours pas, remplacez la cartouche thermostatique (c) : Sortez le cache en plaçant un tournevis dans le repère [1]. Dévissez la vis [2] et retirez la manette [3]. Retirez la bague de la protection anti-ébullition [4]. Dévissez la tête [5] selon la procédure suivante : Enfoncer la tige [6] et la maintenir de manière à ce qu'elle ne tourne pas, en même temps que l'on dessert l'écrou [7] à l'aide de l'outil spécial (Réf. 6077-0000) de FM Mattsson. Extraire l'ancienne cartouche thermostatique [8] et monter la nouvelle selon la procédure inverse.

## Ⓒ Fuite au niveau du bec de baignoire ou de la douche quand le mitigeur est fermé

Remplacer la tête : Fermez d'abord l'arrivée d'eau. Démontez la manette de réglage de débit [1] selon [C 1-2] et remplacez la tête [2]. Dévissez la tête à l'aide d'une clef à molette. Ne donnez que de l'eau chaude ou de l'eau froide.

**Réglage de l'ECO stop.** Démontez le bouton de réglage du débit [1] [C 1-2]. Extraire la bague butée (a) et tourner dans le sens horaire [c] pour réduire le débit et dans le sens antihoraire [d] pour l'augmenter. Monter le bouton de réglage du débit **1**, avec le bouton-poussoir aligné sur la marque du corps du mitigeur **2**. (a) bague de butée (b) axe (c) débit réduit (d) débit augmenté

**Le mitigeur ne réagit pas aux changements du réglage de température :** Le mitigeur est mal raccordé. Fermez d'abord l'arrivée d'eau. L'eau chaude doit être raccordée du côté gauche du mitigeur (du côté du réglage de débit).

## Ⓓ Calibrage de la température

Calibrer le mitigeur : Démontez la manette de réglage de température [1] selon [B:3 1-3]. Tournez la cartouche (b) jusqu'à ce que le sens antihoraire pour avoir de l'eau plus chaude. Si la température souhaitée est réglée confortable. Monter l'ergot d'arrêt **1** de la bague anti-ébullition (a) de sorte qu'elle soit alignée sur le repère **2** du corps de mitigeur.

**En fin de vie des produits, ils peuvent être retournés à FM Mattsson pour recyclage.**

## NEDERLANDS

Wij raden u aan een beroep te doen op een professionele installateur voor verwarming, ventilatie en sanitair (een VVS-installateur). OPGELET: Bij een nieuwe buisinstallatie moeten de leidingen tot de mengmachines schoongespoeld worden voordat u de mengmachine monteert.

## Ⓐ Installatie

A Montage van badpijp: Plaats de badpijp op de uitlaat van de [1]. Druk hem omhoog tegen de mengmachine en schroef hem [2], naar links gericht, parallel met dem Mischer, vast met een 3 mm inbussleutel [3].

Omschakelaar: Wanneer de uitlaatpijp recht naar voren wijst, komt er water uit de uitlaatpijp. Wanneer men de pijp naar links of naar rechts draait, komt er water uit de douche.

## STORINGZOEKEN/SERVICE

## Ⓑ Slechte doorstroming:

**B:1** Demonteer de waterstraalverzamelaar (a) en maak hem schoon.

**B:2** Indien dat niet helpt: maak de filter schoon bij de inlaatsnippels (b): Sluit eerst de watertoevoer af. Demonteer de mengmachine vanaf de wandplaat: Houd hem vast met een Engelse sleutel [1], zodat de nippel niet draait en schroef tegelijkertijd de moer in wijzerzin vast met een andere Engelse sleutel [2]. Maak de filter schoon.

**B:3** Indien de doorstroming nog altijd slecht is, kunt u het thermostaatinzetstuk vervangen (c): Maak het deksel met de schroevendraaier los bij het merkteken [1]. Draai de schroef los [2] en trek het stuurwiel eruit [3]. Verwijder de beschermingsring [4]. Schroef het bovendee [5] op de volgende manier los: Druk de spindel in [6] en houd hem vast zodat hij niet meedraait. Schroef tegelijkertijd de moer [7] vast met het speciale Mora Armatuur-servicechap (Art.nr. 891096). Trek het thermostaatinzetstuk eruit [8] en monteer het nieuwe in omgekeerde volgorde.

## Ⓒ Bad- en/of douche afvoer blijven lekken wanneer de kraan dichtgedraaid is. Bovendee vervangen:

Sluit eerst de watertoevoer af. Demonteer het stuurwiel voor het regelen van de hoeveelheid [1] in overeenstemming met [C 1-2] en vervang het bovendee [2]. Schroef het bovendee los met behulp van een Engelse sleutel.

**Instelling van de ECO-stop.** Demonteer het stuurwiel voor het regelen van de hoeveelheid [1] in overeenstemming met [C 1-2]. Trek de stopring (a) eraf en draai deze rechtsom [c] voor een kleinere straal en linksom [d] voor een grotere straal. Monteer de doorstroomregulator zo dat de drukknoop **1** in het verlengde ligt van de aanduiding op het menghuis **2**. (a) stopring (b) spin (c) kleine straal (d) grotere straal

**Geeft alleen koud of warm water. De mengmachine reageert niet bij regeling van de temperatuur:** De mengmachine is foutief aangesloten. Sluit eerst de watertoevoer af. Warm water moet (door regeling van de hoeveelheid) aan de linkerkant van de mengmachine aangesloten worden.

## Ⓓ Kalibreren van de temperatuur

Kalibreer de mengmachine: Demonteer het temperatuurstuurwiel [1] in overeenstemming met [B:3 1-3]. Draai de spindel (b) tot de gewenste temperatuur op comfortabel is ingesteld. Wordt stootklamp **1** van de beschermingsring (a) gemonteerd, zodat hij op één lijn komt met markering **2** op het menghuis.

**Versleten producten kunnen geretourneerd worden aan Mora Armatuur voor recyclage.**

## Mora MMIX

## РУССКИЙ

**Монтаж**

Установку должен производить специалист-водопроводчик или сантехник.

**УВЕДОМЛЕНИЕ:** При установке новых труб, их разъемы со стороны смесителя следует тщательно промыть и очистить, и лишь потом устанавливать смеситель.

Ⓐ Подключение крана: подсоедините кран-переключатель к смесителю [1]. Сдвиньте его в сторону смесителя и надежно завинтите [2], отвернув влево при помощи параллельно смесителю, 3 мм шестигранного ключа [3].  
Направление тока воды: вода будет течь из крана тогда, когда переключатель расположен прямо. Если повернуть его влево или вправо, вода потечет из душа.

**УСТРАНЕНИЕ НЕПОЛАДОК/ОБСЛУЖИВАНИЕ****Ⓑ Из смесителя вытекает слишком мало воды:**

**В:1** Открутите фильтрующую насадку (а) и прочистите ее.

**В:2** Если это не помогает, прочистите ниппели перед смесителем (b), предварительно отключив подачу воды. Демонтируйте смеситель со стены: удерживая его на месте с помощью гаечного ключа [1], открутите гайку другим таким ключом [2] (по час. стрелке), не допуская при этом вращения ниппеля. Прочистите фильтры.

**В:3** Если поток воды остается слабым, следует заменить картридж термостата (с): ослабьте крышку в месте отметки, используя гаечный ключ [1]. Извлеките винт [2] и удерживаемую им ручку [3]. Удалите защитное кольцо [4].

Прикрутите крышку [5] на место: вставьте сердечник [6] и плотно его удерживайте, не давая ему проворачиваться. Завинтите гайку [7] на место специальным ключом (артикул. 891096). Извлеките картридж термостата [8] и установите на его место новый картридж (сборка в обратном порядке).

**Ⓒ Излив-переключатель течет в закрытом положении:**

Замените верхнюю часть, предварительно перекрыв подачу воды. Снимите регулирующую ручку [1], следуя шагам в [С 1-2] и замените верхнюю часть [2]. Отвинтите верхнюю часть гаечным ключом.

**Установка механизма ЕСО-стоп.** Снимите регулирующую ручку [1], следуя шагам в [С 1-2]. Снять стопорное кольцо (а) и повернуть его по часовой стрелке [с] для ограничения напора и против часовой стрелки [d] для увеличения напора. Установить рукоятку регулятора напора воды 1 так, чтобы клавиша была на одной линии с отметкой 2 на корпусе смесителя.

(а) стопорное кольцо (b) шпindel (с) меньший напор (d) больший напор

**Из смесителя течет только холодная / только горячая вода. Температура не меняется при повороте соответствующей регулирующей ручки:**

Смеситель неправильно подключен. Для начала перекройте подачу воды. Горячая вода подключается к левой части смесителя (для контроля подачи воды).

**Ⓓ Калибровка температуры**

Поверните сердечник (b) до тех пор, пока установлена нужная удобная температура, установите ограничитель 1 для защитного кольца (а) так, чтобы он находился напротив метки 2 на корпусе смесителя.