



Produkt:  
IGLOO Corner 90x90 Duschhörn  
Artikelnummer:  
1471000

Elegant duschhörn med stora glasytor i 6 mm härdat säkerhetsglas och få profiler. För att glasdörrarna inte ska ta i golvet lyfter de 5 mm vid öppning. När duschen inte används kan dörrarna svängas inåt för att vinna plats. Magnetstängningen gör att dörrarna sluter helt tätt. Välj mellan klart eller frostat glas. Finns i flera storlekar.

## Produkttypens unika identifikationskod

Artikelnr	Artikelnamn
1450050	IGLOO RM 80X80 FLOWER
1450100	IGLOO R 90X70 KLARGLAS
1450105	IGLOO R 70X90 KLARGLAS
1450160	IGLOO R 90X90 PEARL
1471000	IGLOO R 90X90 KLARGLAS
1471005	IGLOO R 80X80 KLARGLAS
1471010	IGLOO R 80X90 KLARGLAS
1471015	IGLOO R 90X80 KLARGLAS
1471020	IGLOO R 90X90 FROSTAT
1471025	IGLOO R 80X80 FROSTAT
1471030	IGLOO R 80X90 FROSTAT
1471035	IGLOO R 90X80 FROSTAT
1471040	IGLOO RM 80X80 FLOWER

## Typ-, parti- eller serienummer eller någon annan beteckning

Produkten är märkt med artikelnummer, tillverkningsdatum samt produktnamn

## Byggproduktens avsedda användning eller användningar i enlighet med den tillämpliga, harmoniserade tekniska specifikationen, såsom förutsett av tillverkaren

Duschlösning för personhygien

## Tillverkare

Företag: Hafa badrum  
Svarvaregatan 5  
310 80 Halmstad  
Sverige  
Telefon: 035-15 44 75  
E-post: info@hafa.se  
Hemsida: www.hafa.se

## System för bedömning av fortlöpande kontroll av byggproduktens prestanda

System 4

## Angiven prestanda

Väsentliga egenskaper	Prestanda	Harmoniserad teknisk specifikation
Cleanability	Pass	14428:2005+A1:2008
Impact resistance/shatter properties	Pass	14428:2005+A1:2008
Durability	Pass	14428:2005+A1:2008

Prestandan för de produkter som anges i punkterna 1 och 2 överensstämmer med den prestanda som redovisas i tabellen ovan.

Denna prestandadeklaration utfärdas på eget ansvar av den tillverkare som anges under punkt 4

Undertecknat för tillverkaren av:

Ola André CEO Hafa Bathroom Group

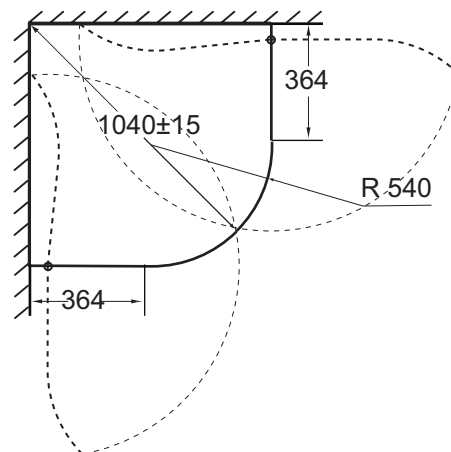
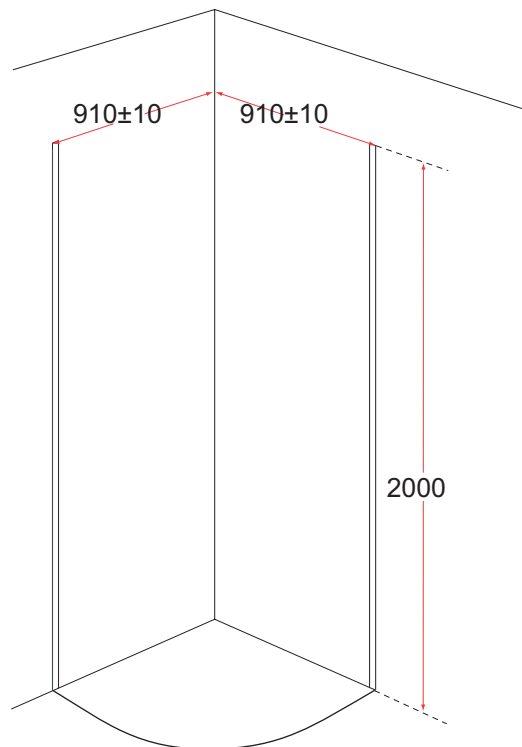
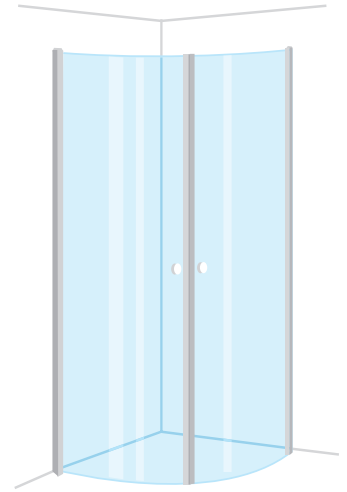


Halmstad  
2013-05-06

# Hafa®

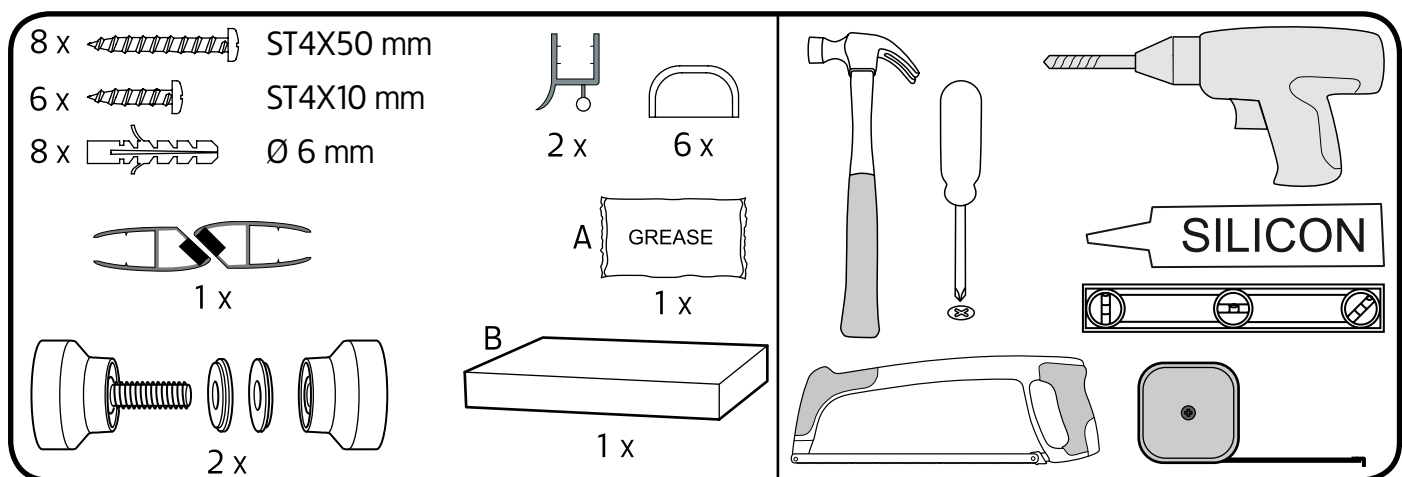
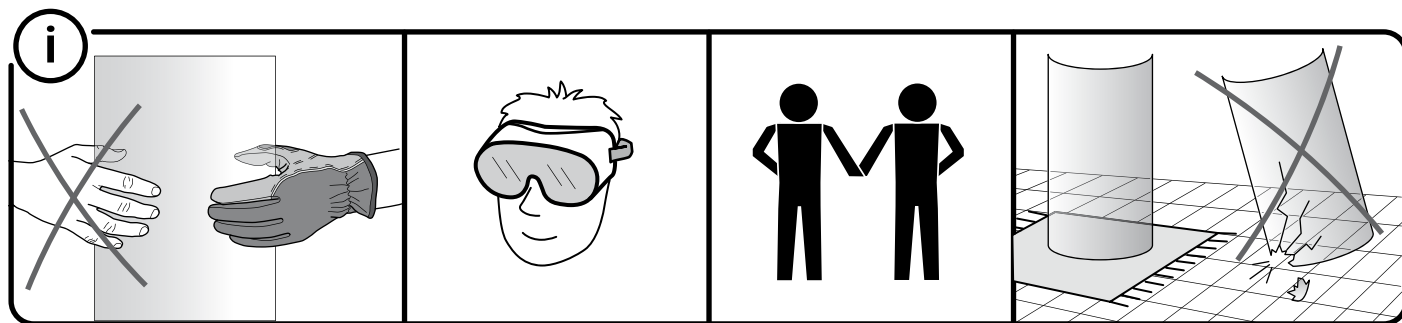
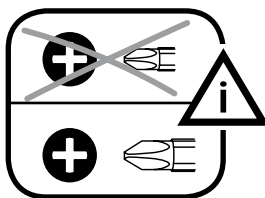
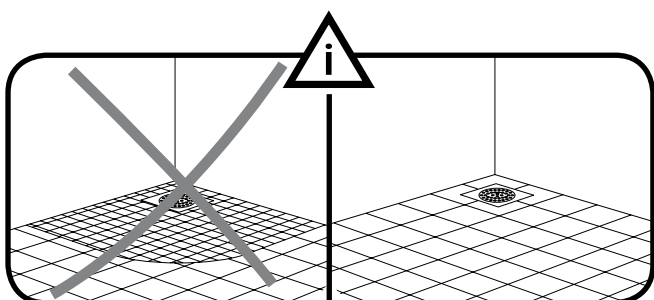
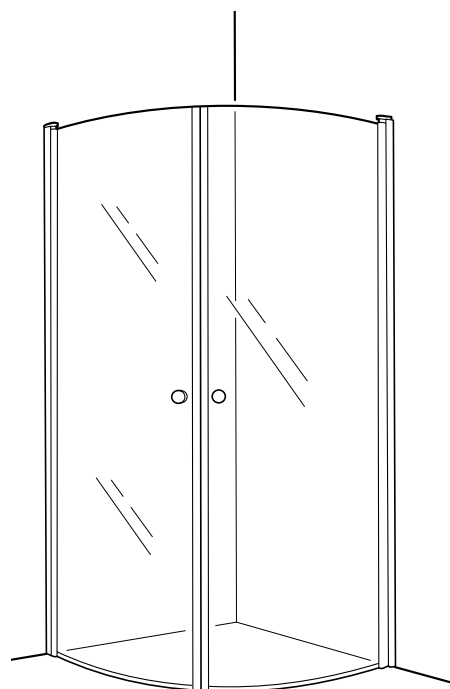
## IGLOO ROUND 900x900

145 00 00/147 10 00/147 10 20/147 10 40/  
145 00 75

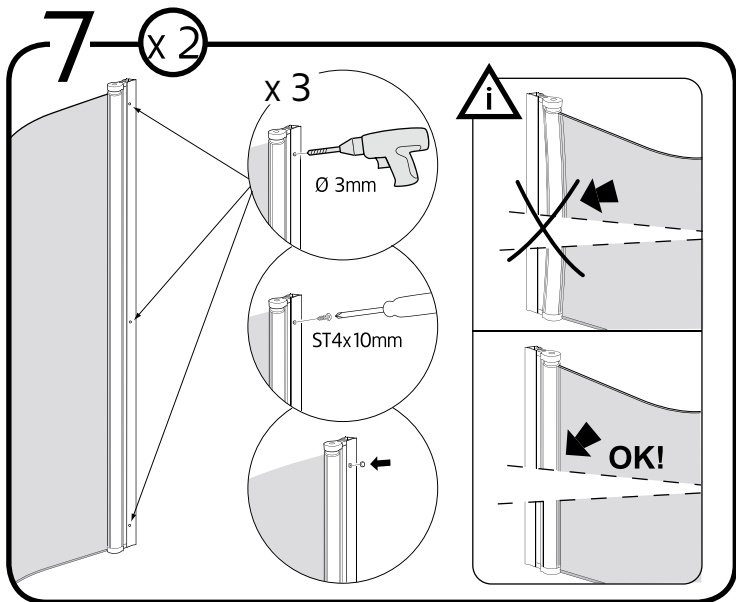
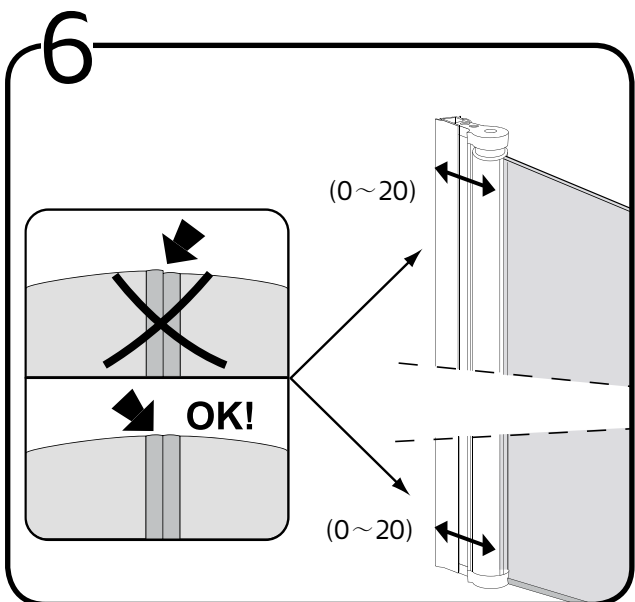
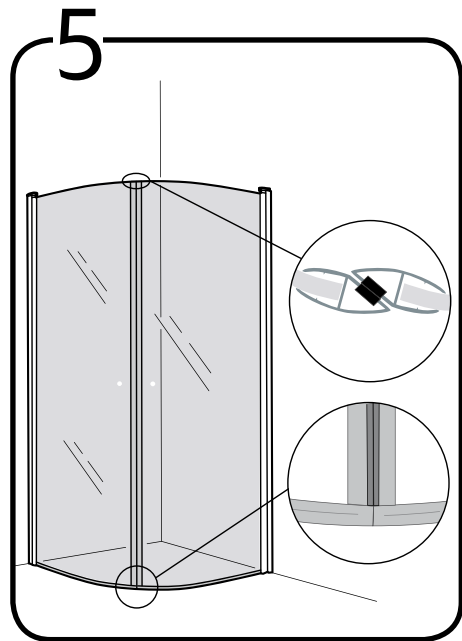
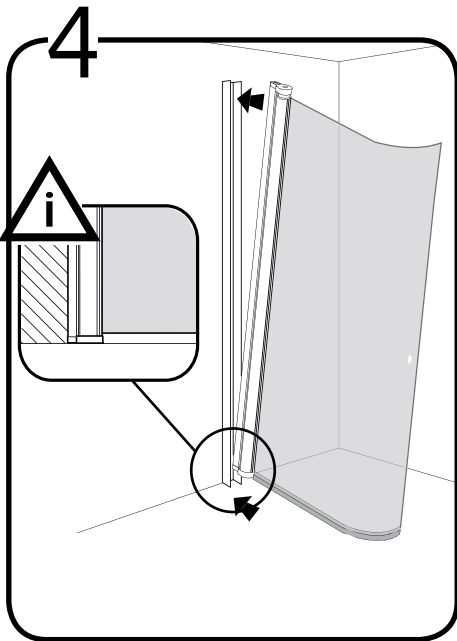
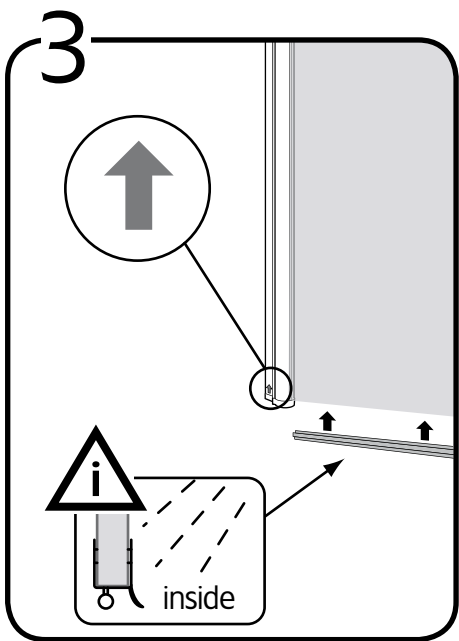
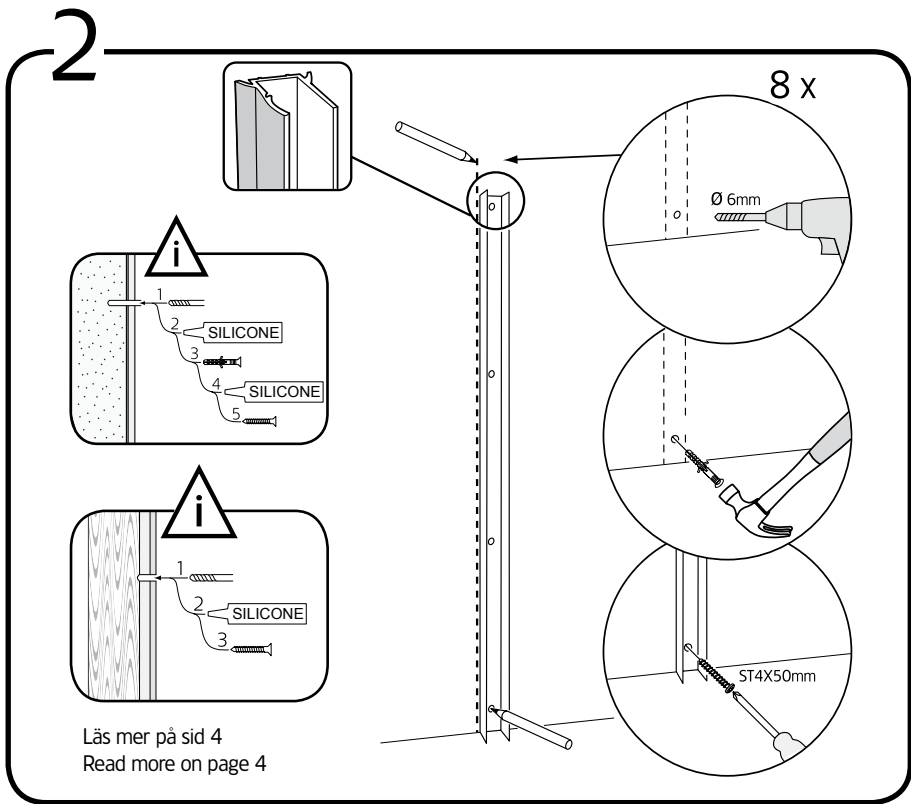
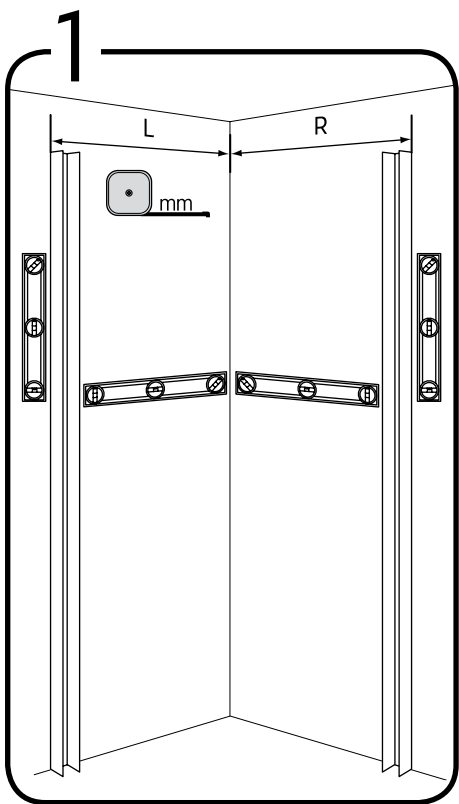


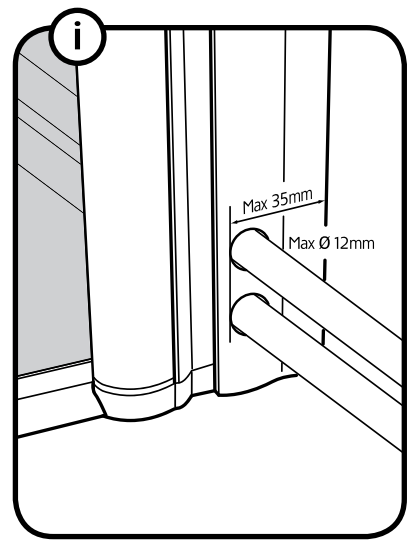
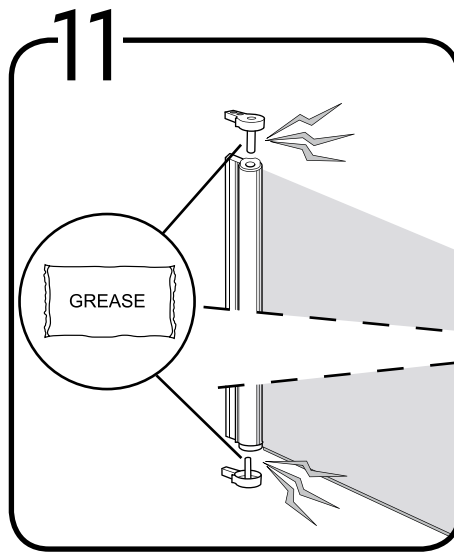
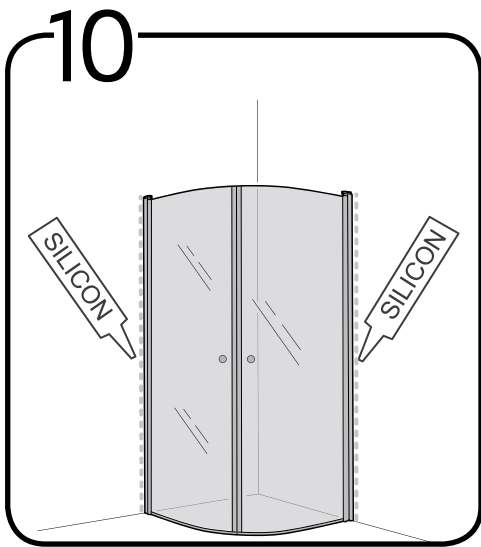
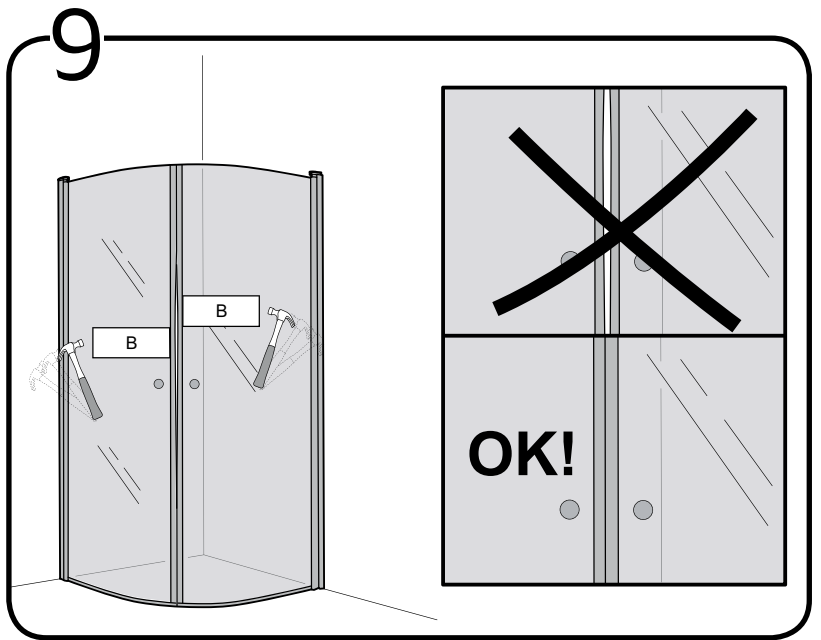
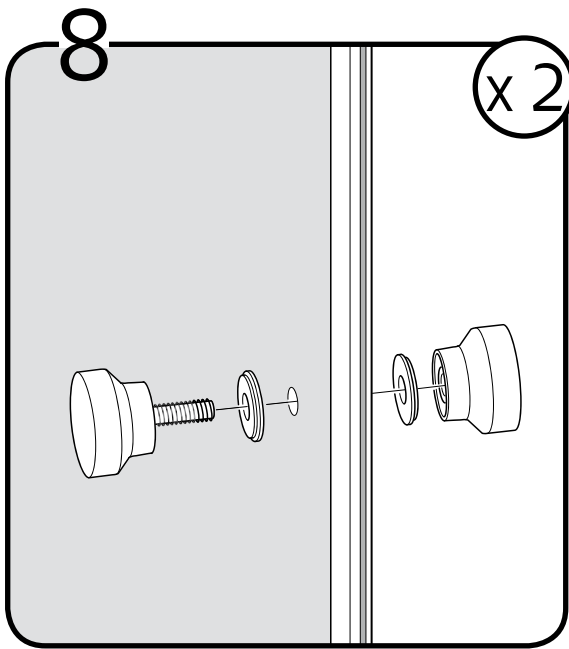
# Hafa® Igloo R

Igloo R	L/R mm
80	L/R 810 ±10
90	L/R 910 ±10
79	L/R 710 ±10 / R 910 ±10
97	L/R 910 ±10/ R 710 ±10
89	L 810 ±10 / R 910 ±10
98	L 910 ±10 / R 810 ±10



	<p>Hafa Svarvaregatan 5, Box 525 SE-301 80 Halmstad SWEDEN</p>	<p>Garanti/Warranty. Service, resevdelar/spare-parts Sweden: Tel: +46 (0)35 15 44 75 Norway: Tel: +47 69 31 02 30 Finland: Puh: 0207 43 50 00</p>	<p>www.hafa.se www.hafa.dk www.hafabad.no www.hafa.se www.hafabathroom.ru www.hafa.eu</p>	<p>E-mail: service@hafa.se service@hafabad.no</p>
--	--	---	---	---





## Skötselråd • Vedligeholdelsesråd • Vedlikeholdsråd • Hoito ohjeet • care advice • Заботиться

### SE - Duschväggar

För att underlätta rengöringen av duschdörrar och duschväggar har duscharna stora släta ytor och profiler utan djupa skårar. Missfärgningar tas bort med citron eller vinsyra; skölj noga efteråt. Kalkfläckar tas bort med 50 grader varm hushållsättika: gnid in, låt verka, skölj bort. Upprepa om fläckarna är svåra.

### DK - Hafas brusekabiner

For at lette rengøringen af brusedøre og -vægge har vores bruseafsikærmninger store glatte overflader og profiler uden dybe riller. Misfarvninger kan fjernes med citronsyre eller eddike (skyl efter). Skrub med en børste, hvis pletterne er genstridige.

### NO - Hafa dusjer

For å forenkle rengjøringen av dusjdører og dusjvegger har dusjene store slette glassflater og profiler uten dype sprekker. Missfarging taes bort med sitron eller vinsyre, skylt nøye etterpå. Kalkflekker taes bort med 50 grader varm eddikk: gni inn, la det virke, skylt bort. Gjeta om flekkene er vanskelige å få bort. Gjennom å polere innsiden på dusjveggene i klart glass med Hafa Easy Clean glass forsegles glassoverflaten slik at den blir enklere å rengjøre. Bruk aldri slippende rengjøringsmidler på dine dusjdører/dusjvegger.

### FI - Hafan suihkut

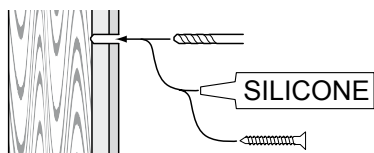
Puhdistamisen helpottamiseksi on suihkuovissa ja -seinissä suuret, sileät pinnat. Värjäytymät otetaan pois sitruuna- tai viinihapolla; huuhtelee hyvin käytön jälkeen. Kalkkikerrostumat otetaan pois 50 astetta lämpimällä talousetikalla: hiero pintaan, anna vaikuttaa ja huuhtelee pois.

### ENG - Hafa showers

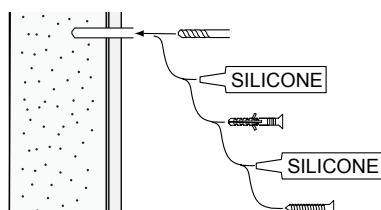
To facilitate the cleaning of shower doors and shower walls, the showers have large smooth surfaces and profiles without deep grooves. Discolouration is removed using citric or tartaric acid, rinse thoroughly afterwards. Limescale stains are removed using household vinegar warmed to 50 degrees: Rub it in, let it act, rinse away. Repeat for tough stains.

### RU - HАFA Душевые уголки

Для простоты ухода душевые двери и душевые ограждения имеют большие гладкие поверхности и профили без глубоких борозд. Прозрачности стекла можно добиться применением лимонной или винной кислоты. Известковый налет удаляется с помощью обычного уксуса нагретого до 50°C, нанесите ее на поверхность дождитесь реакции, затем ополосните. Повторите эти действия для стойких пятен.



alt.



**SE**

Vid montering på regelvägg måste väggen alltid förstärkas. Alla skruvinfästningar skall ske i massiv konstruktion, t.ex betong, i regler eller särskild konstruktionsdetalj. Skruvinfästning får inte göras enbart i golv-, eller väggskiva. Krav på tätning gäller både i våtzon 1 och 2. Material för tätning ska fästa mot underlaget och vara vattenbeständigt, mögelresistent och åldersbeständigt.

**GB**

Below are Swedish recommendations:  
When installing on a stud wall, the wall must always be strengthened. All screws must be fixed to solid structures, such as concrete, studs or special structural components. Screws must not be fixed to flooring or wall sheets alone. Requirements for sealing apply in wet zones 1 and 2. Sealing materials must be fixed to the underlying layer and must be waterproof, mould-resistant and age-resistant.



**Denna produkt är anpassad till Branschregler Säker Vatteninstallation. Hafa garanterar produktens funktion om branschreglerna och monteringsanvisningarna följs. Ett auktoriserat VVS-företag är garanti för att installationen utförs fackmannamässigt.**

# Hafa®

Hafa  
Svarvaregatan 5, Box 525  
SE-301 80 Halmstad  
SWEDEN

Garanti/Warranty.  
Service, reservdelar/spare-parts  
Sweden: Tel: +46 (0)35 15 44 75  
Norway: Tel: +47 69 31 02 30  
Finland: Puh: 0207 43 50 00

www.hafa.se  
www.hafa.dk  
www.hafabad.no  
www.hafa.se  
www.hafabathroom.ru  
www.hafa.eu

E-mail:  
service@hafa.se  
service@hafabad.no